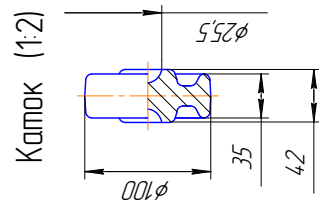
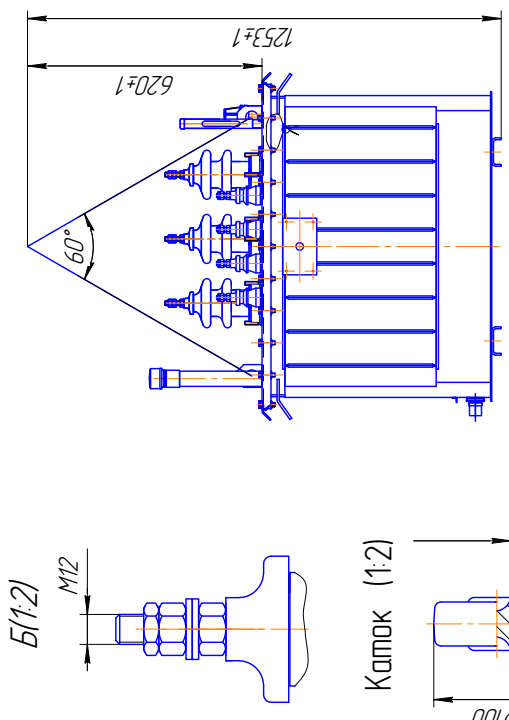
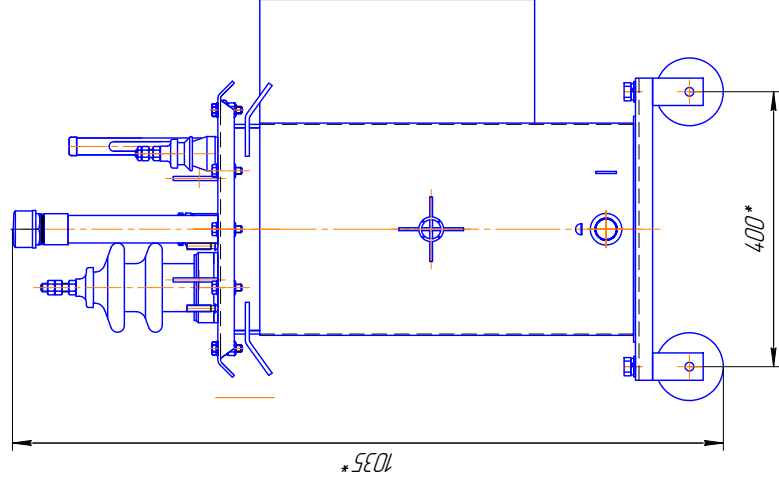
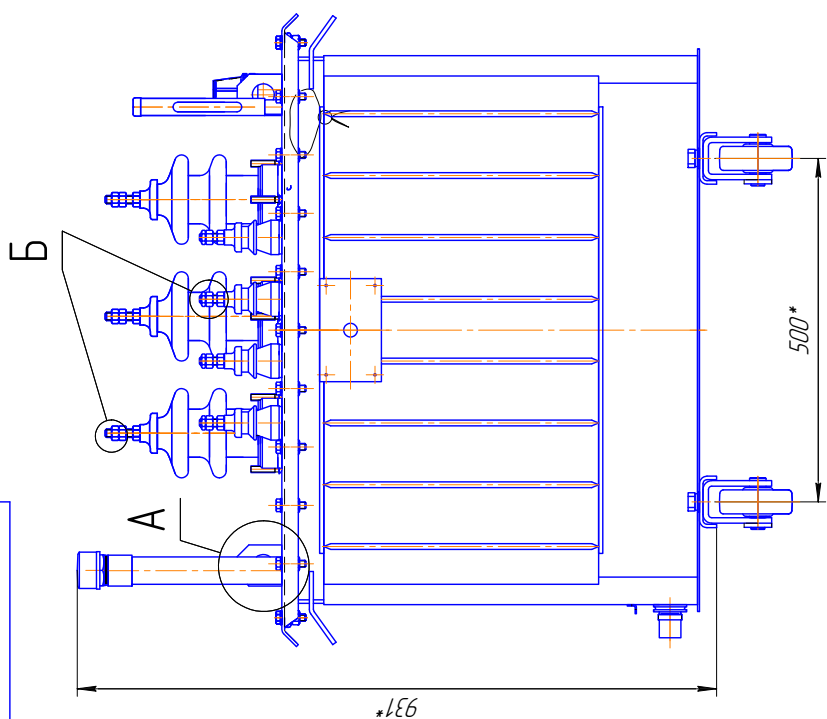
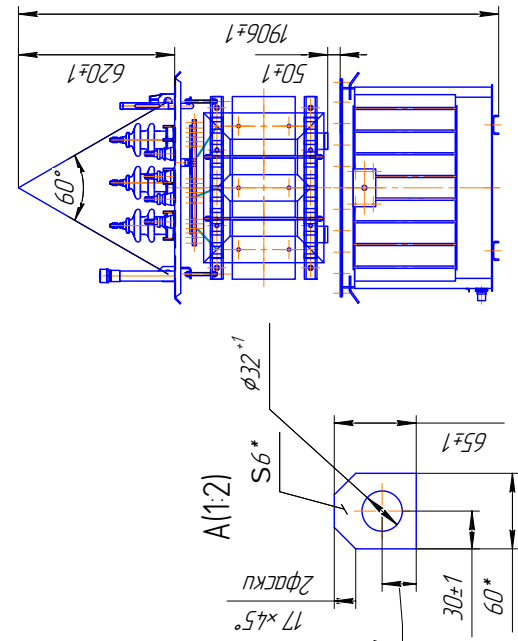
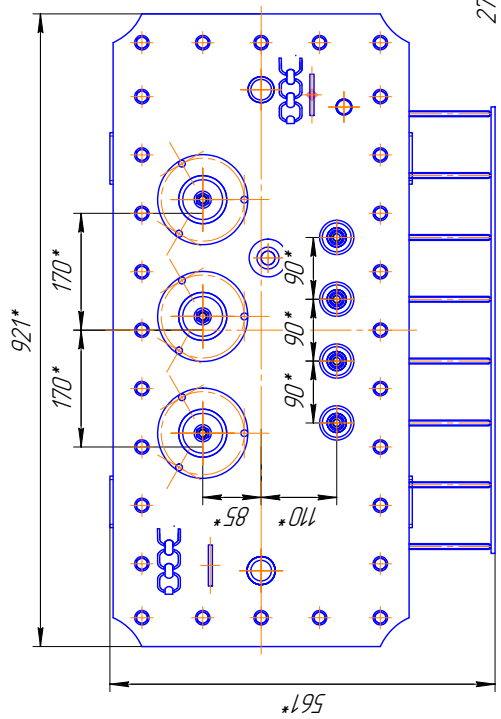


Изд. № подл.	Изд. № дораб.	Изд. и дата	Взам. инт. №	Изд. № дораб.	Изд. и дата
Лист № 1	Лист № 1	Лист № 1	Лист № 1	Лист № 1	Лист № 1



Наименование	
Часть активная	200
Активная часть с крышкой с вводами	228,5
Бак с арматурой	4,7,5
Масло трансформатора	85
Полная масса трансформатора (с катушкой)	361

1. Размеры для справок
2. ВНИМАНИЕ! Активная часть связана с крышкой. Подъем активной части производить за подъемные пластины, расположенные на крышке.
3. Трансформатор поставляется заводом с запломбированными пробками для взятия пробы и слива масла и крышкой трансформатора.
4. Знак строповки и центр масс выложить по ГОСТ 14-192.



ЖКЧИ 672 233.086 Г4		Лист	Масса	Масштаб
Трансформатор ТМ-63		См. табл.	1:1	
Косой стык		Лист	Листов	1
		100 "УТЗ"		