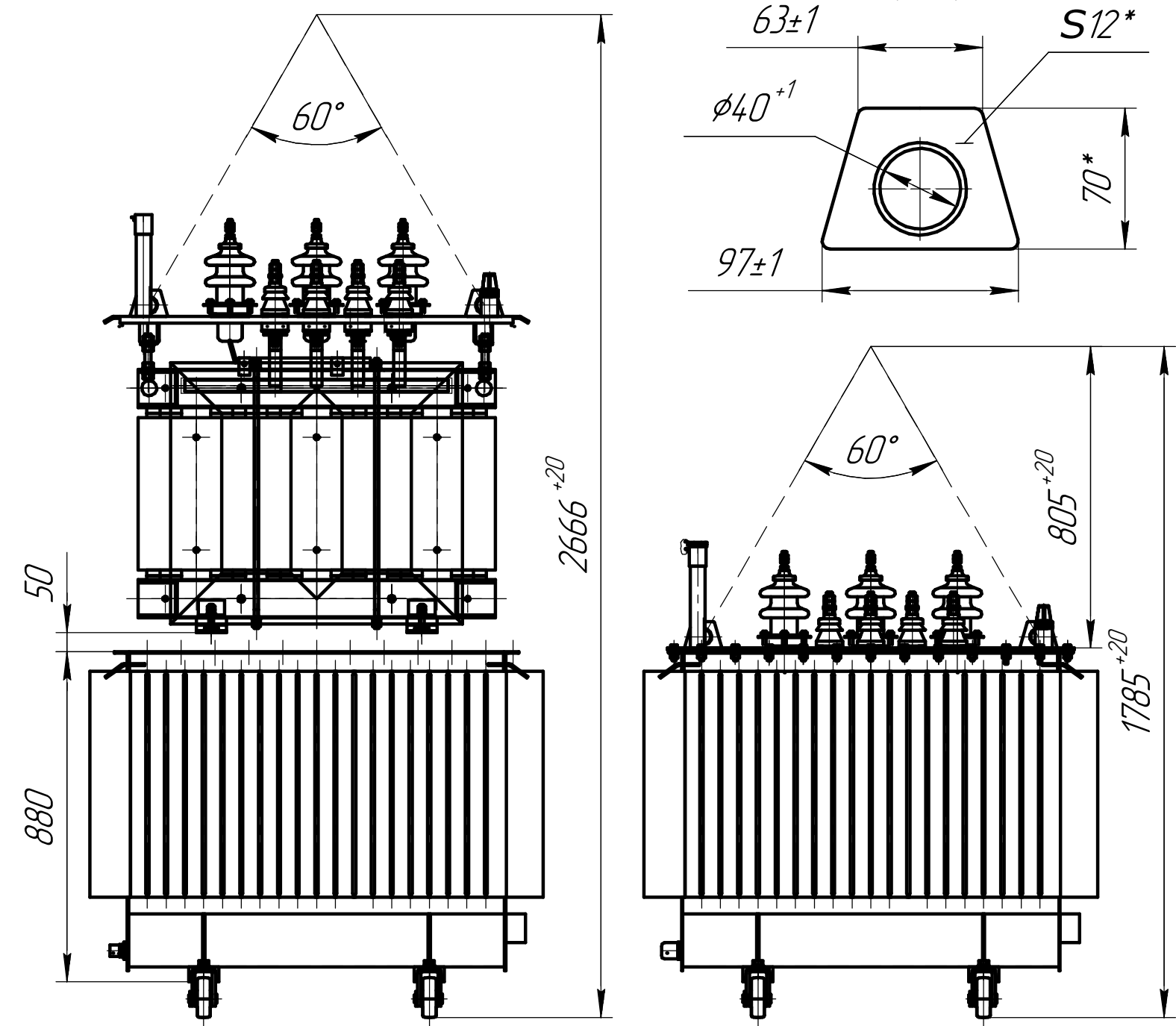
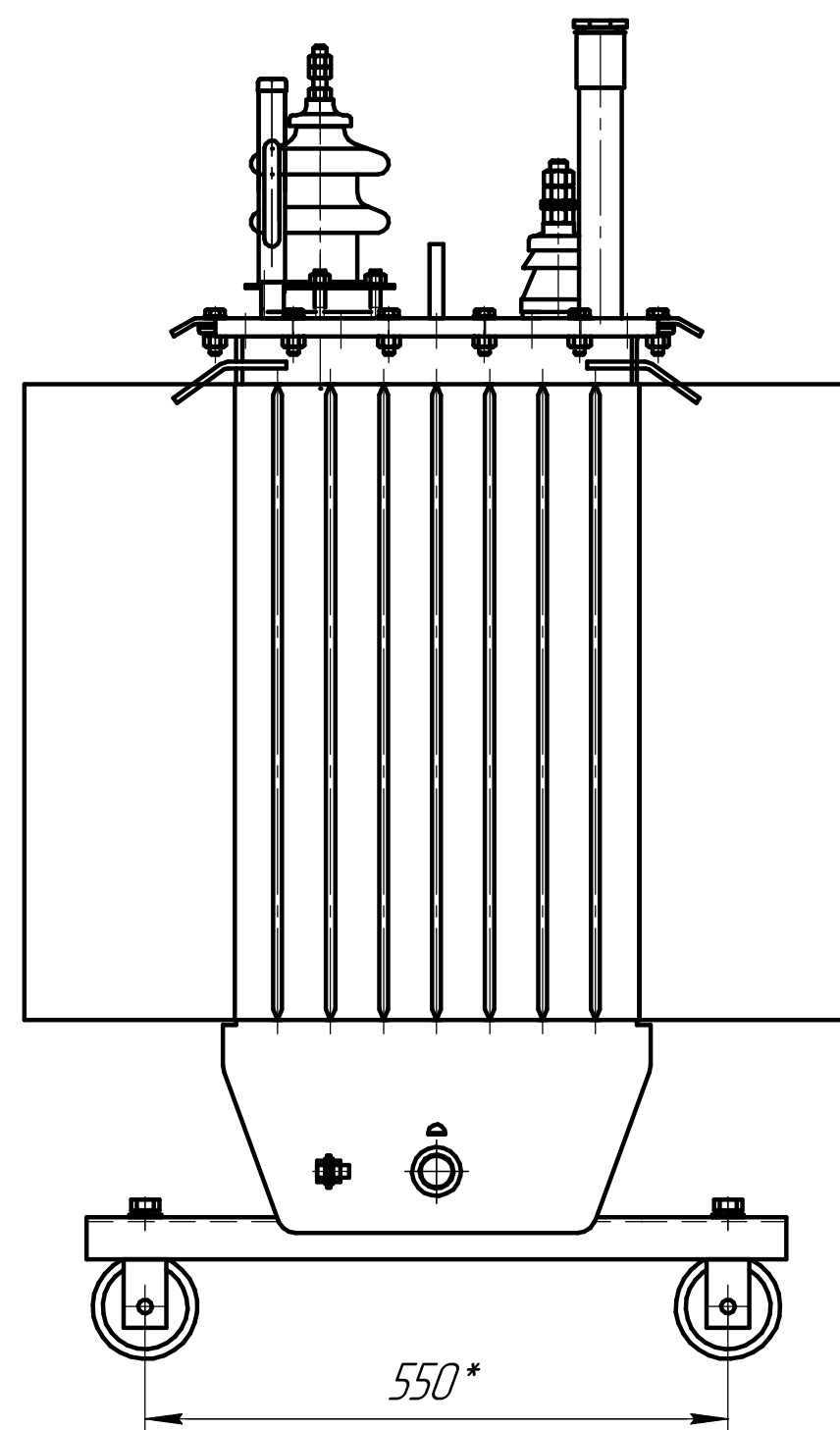
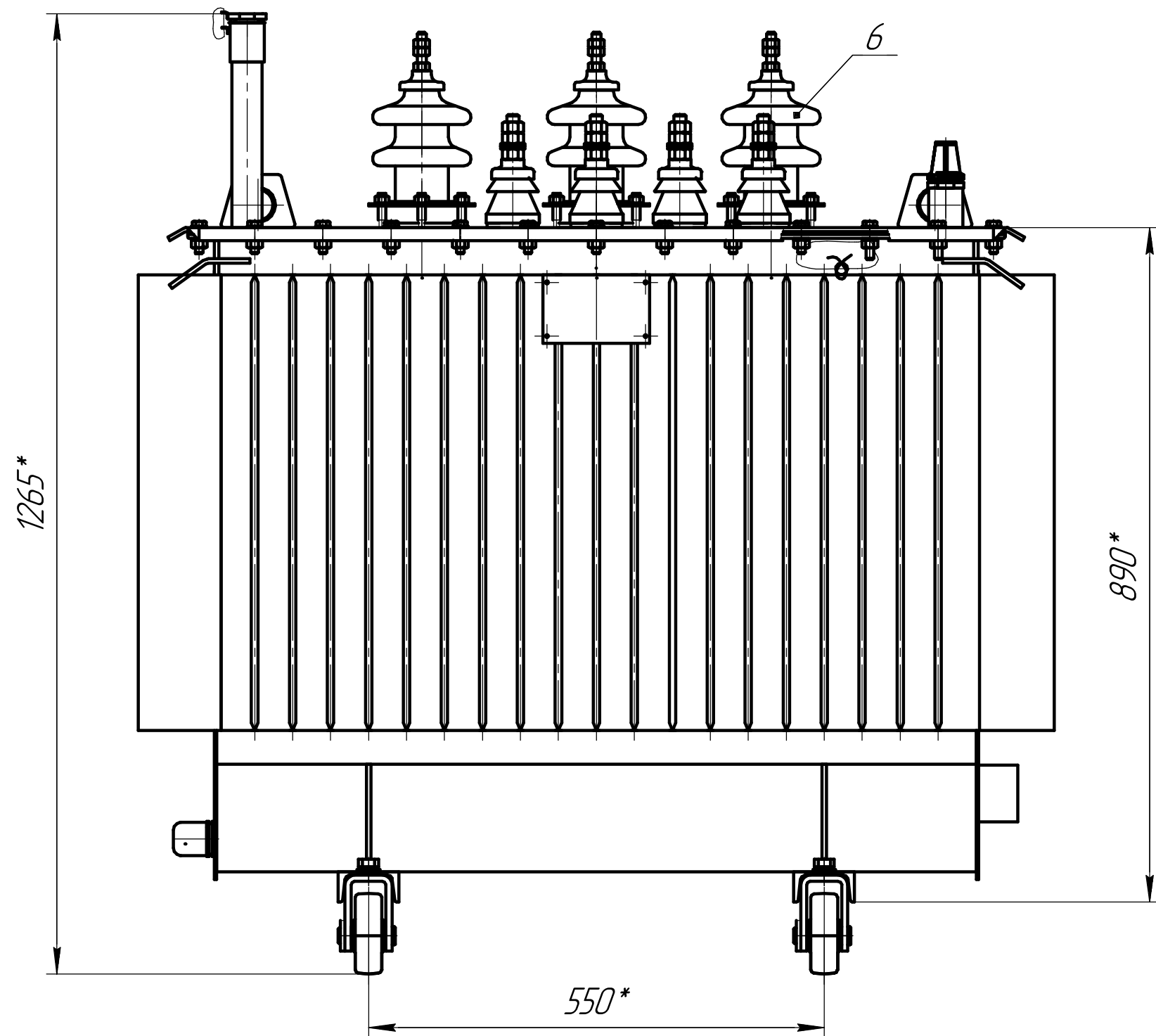
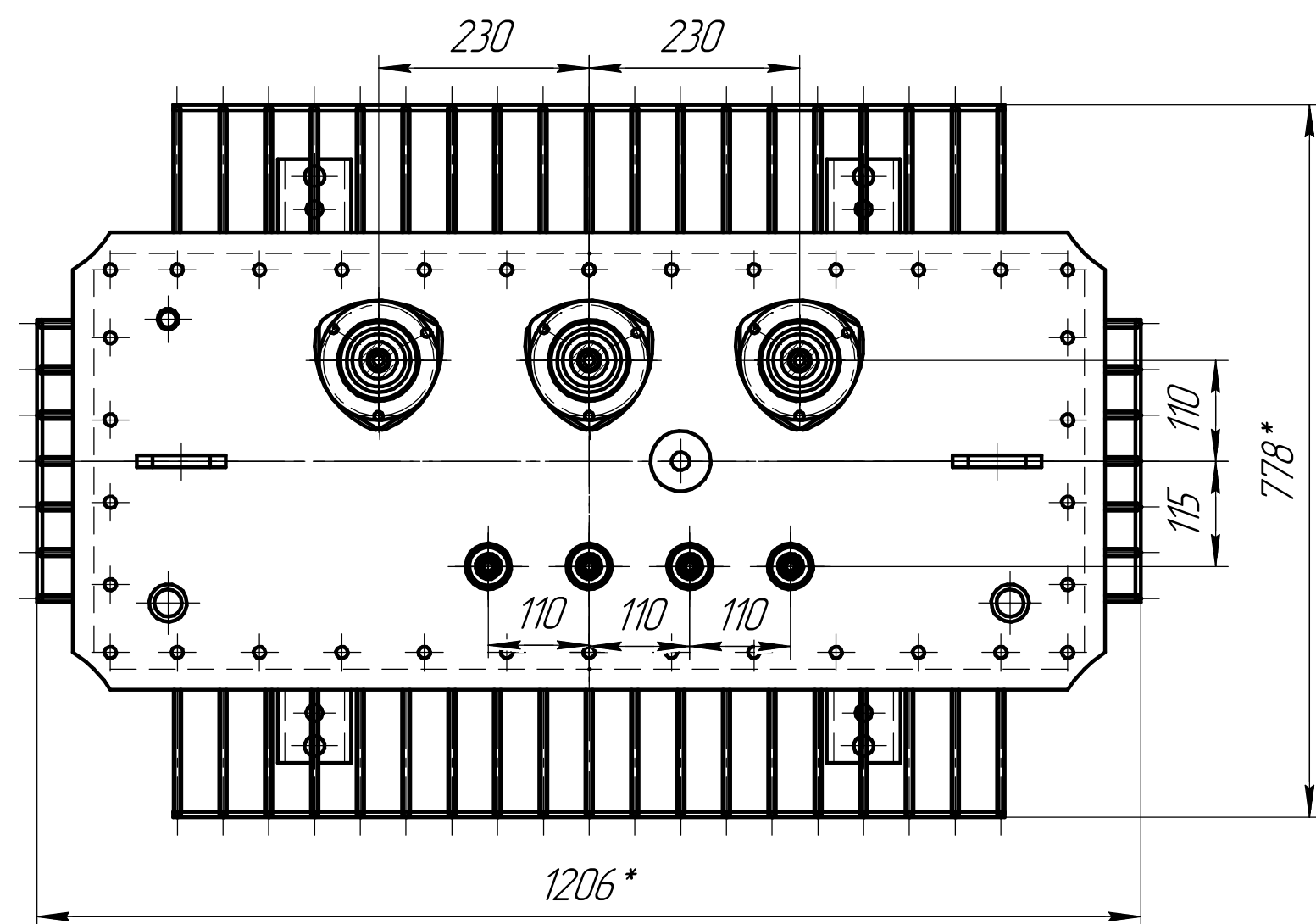


ЖКУИ.672233.100 ГЧ

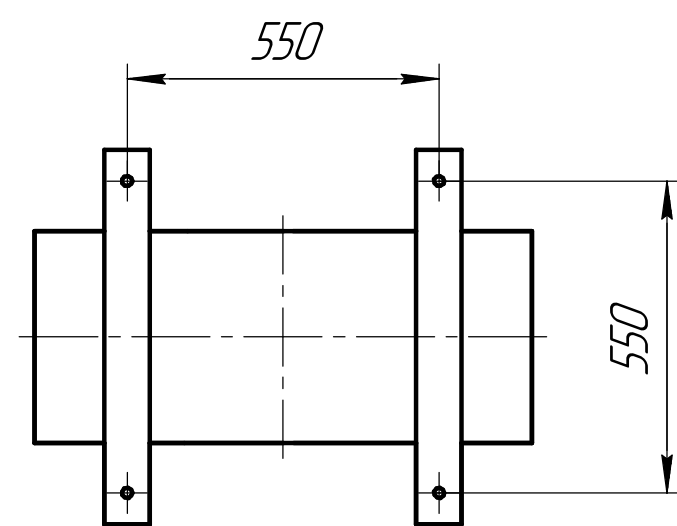


Лист № 1
Склад. № ТМГ-250
ЖКУИ.672233.100

Изм. № 1
Взам. инв. № Инв. № 1
Лист № 1
Лист № 1
Лист № 1

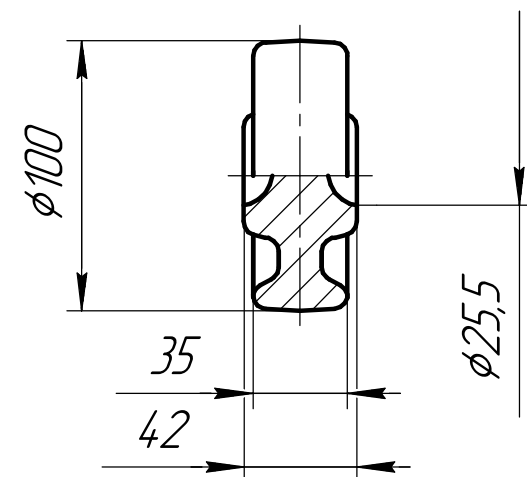


Ширина колеи катков при продольном и поперечном перемещении трансформатора

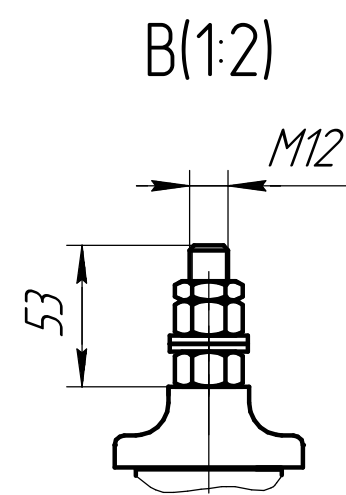


Каток для поперечного перемещения

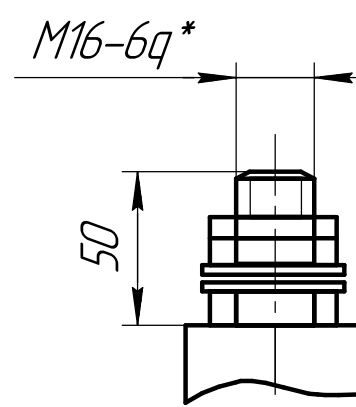
Каток (1:2)



Каток для продольного перемещения



Б(1:1)



Наименование	
Часть активная	528
Активная часть с крышкой с вводами	570
Бак с арматурой	150
Масло трансформатора	200
Полная масса трансформатора (с катками)	930

1. Размеры для справок
2. ВНИМАНИЕ! Активная часть связана с крышкой. Подъем активной части производить за пластины, расположенные на крышке.
3. Трансформатор поставляется заводом с запломбированными пробками для взятия пробы и слива масла и крышкой трансформатора.
9. Знак строповки и центр масс выполнить по ГОСТ 14.192.

ЖКУИ.672233.100 ГЧ				Лит.	Масса	Масштаб
Изм. Лист	№ докум.	Подп.	Дата			
Разраб.	Шаймерденов Д.И.				С.м.табл.	1:7
Проб.	Токмуллин Р.Р.					
Т.контр.					Лист	Листов 1
Н.контр.					100 "УТЗ"	
Утв.					Формат А2	