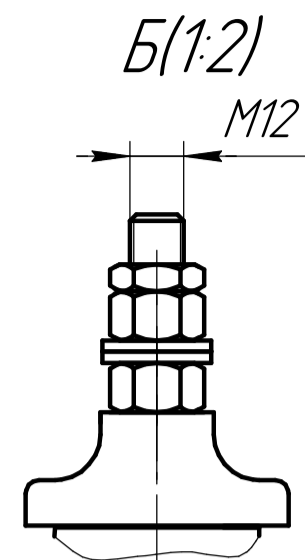
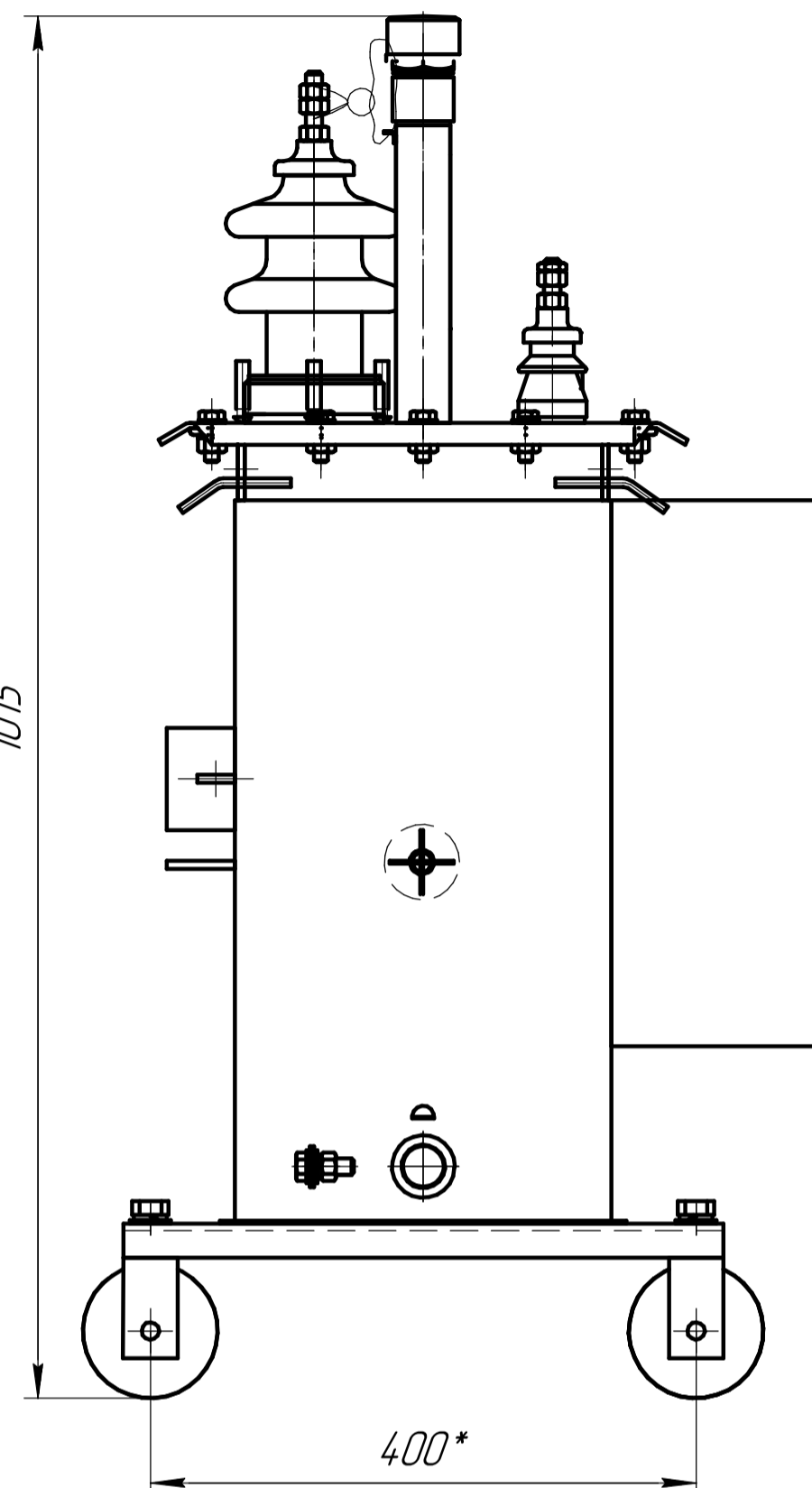
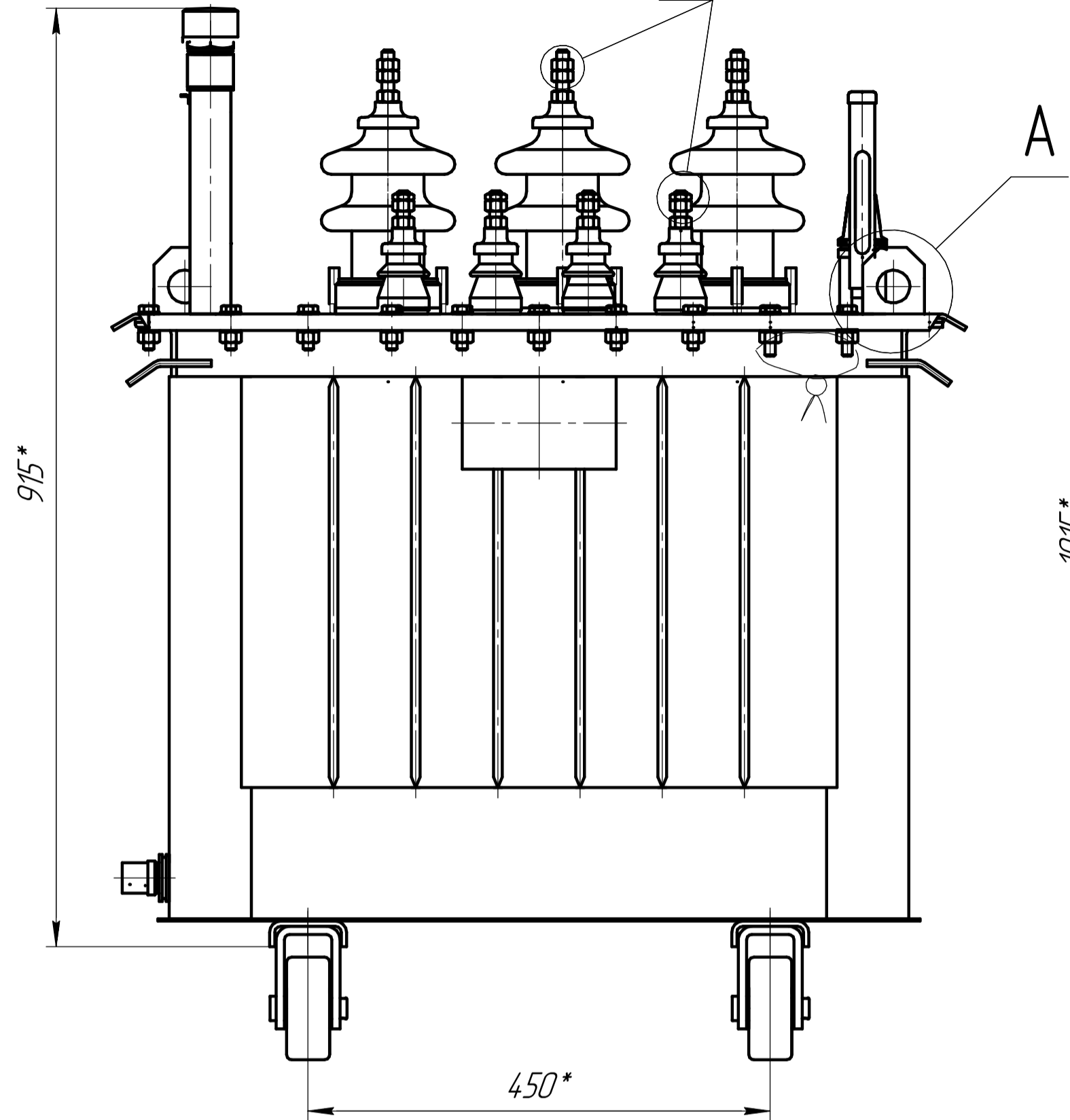
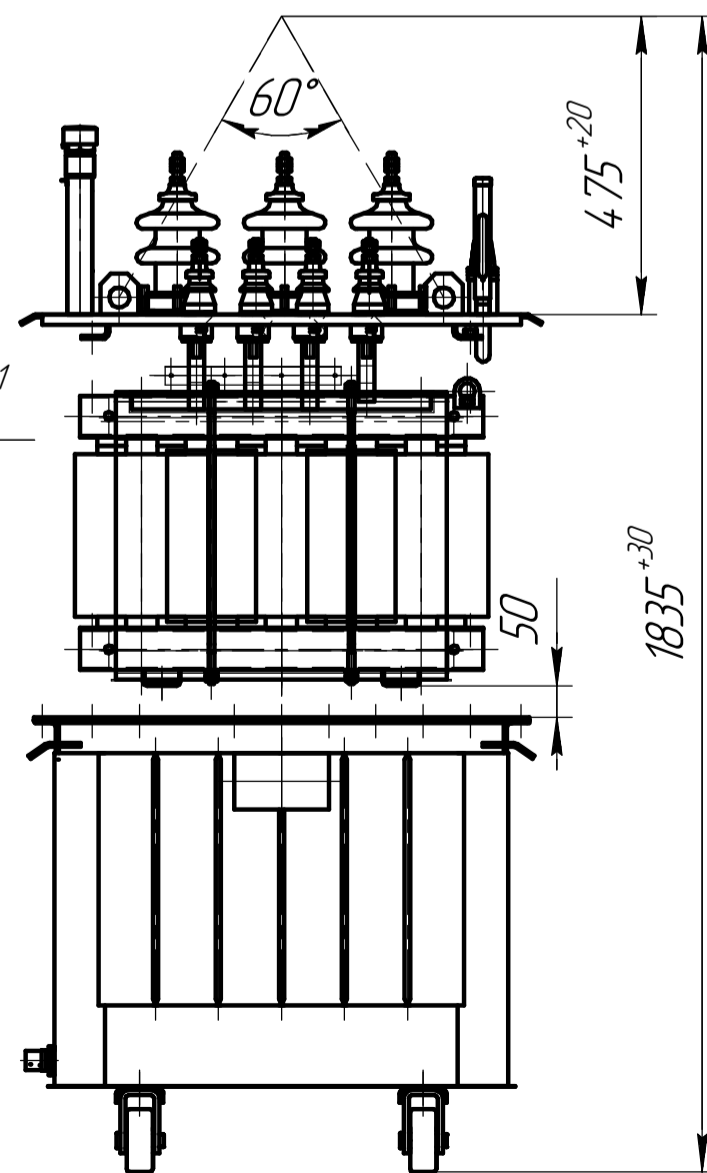
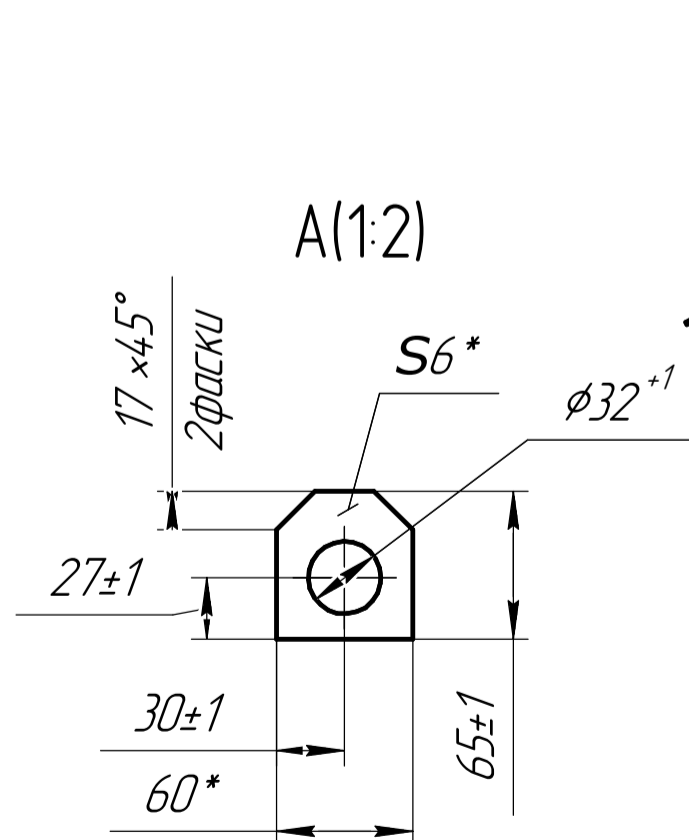
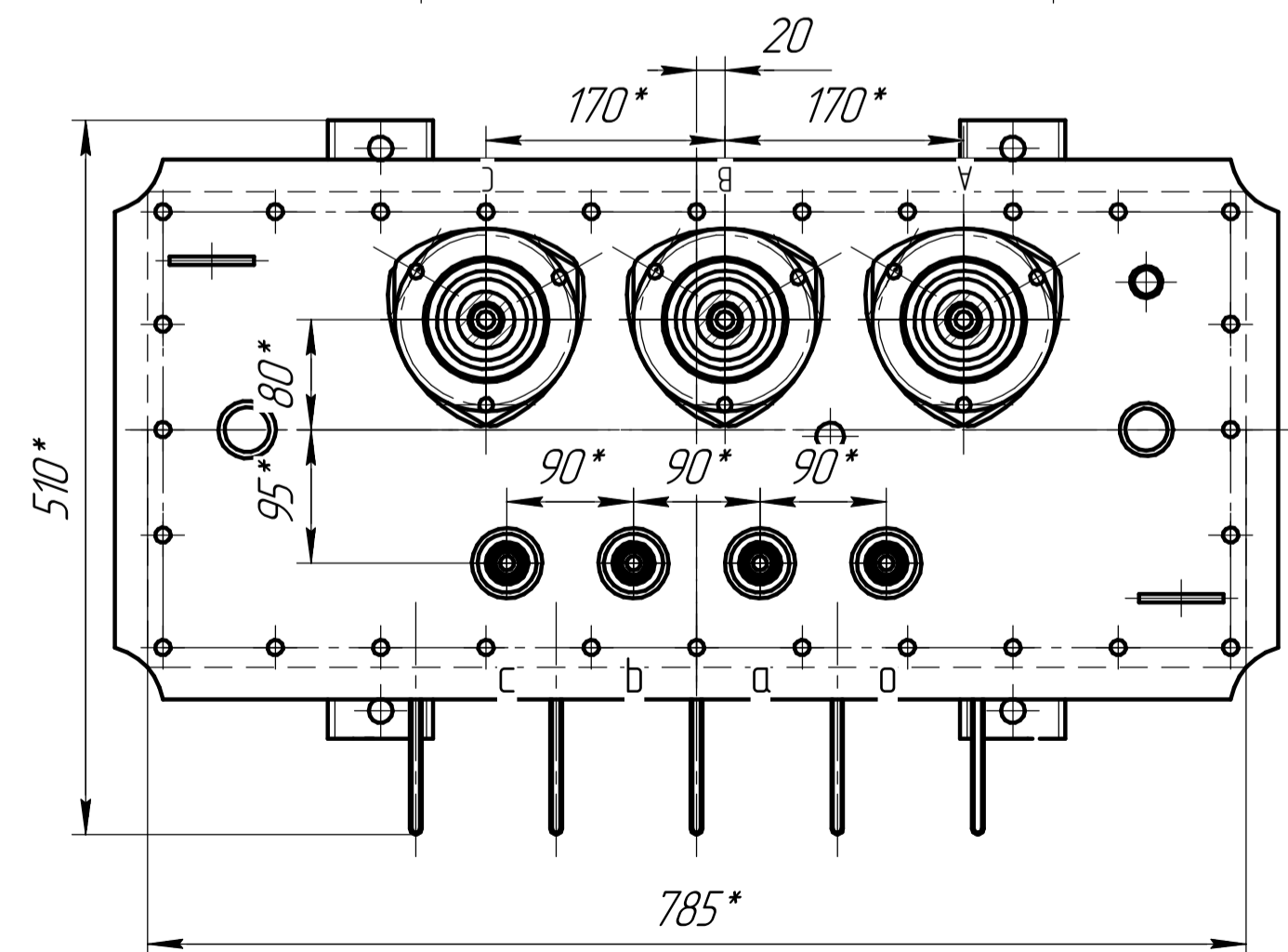
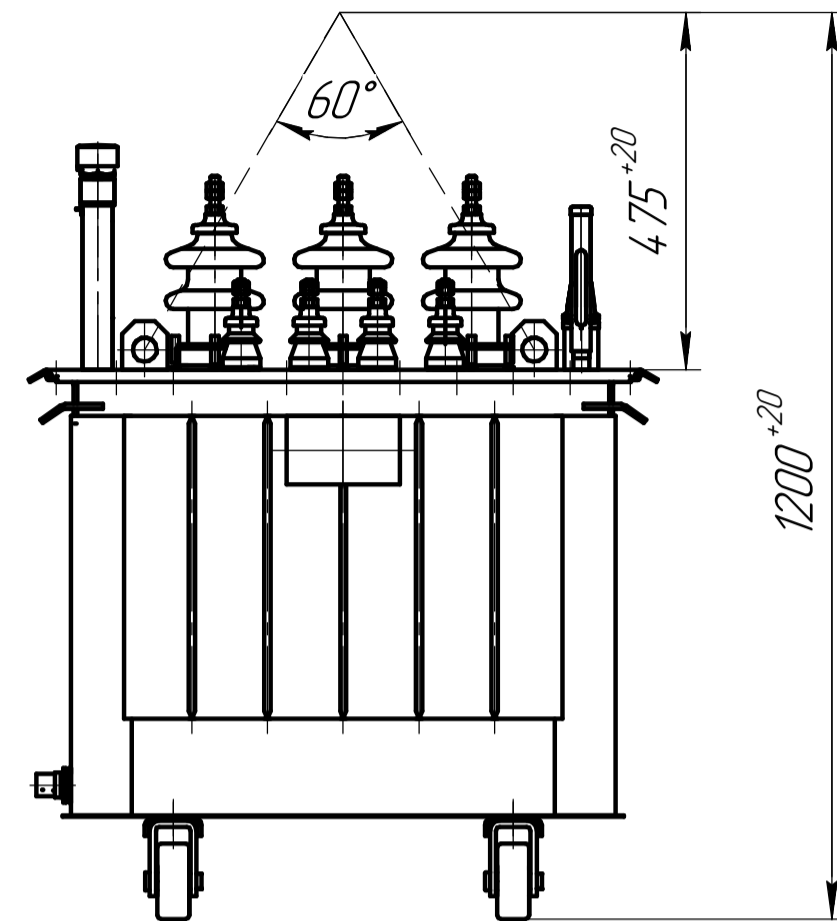
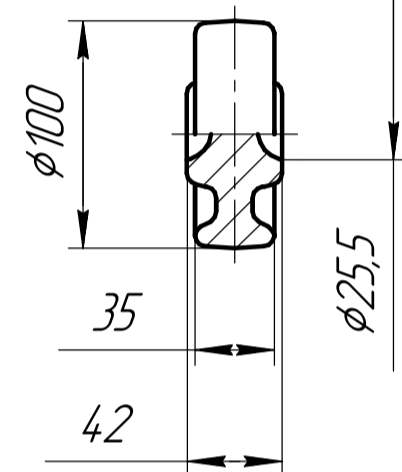


ЖКУИ.672233.089 ГЧ



Каток (1:2)



Наименование	
Часть активная	130
Активная часть с крышкой с вводами	165
Бак с арматурой	45
Масло трансформатора	75
Полная масса трансформатора (с катками)	280

1. Размеры для справок
2. ВНИМАНИЕ! Активная часть связана с крышкой. Подъем активной части производить за подъемные пластины, расположенные на крышке.
3. Трансформатор поставляется заводом с запломбированными пробками для взятия пробы и слива масла и крышкой трансформатора.
9. Знак строповки и центр масс выполнить по ГОСТ 14.192.

ЖКУИ.672233.089 ГЧ				Лит.	Масса	Масштаб
Изм.	Лист	№ докум.	Подп.	Дата	С.табл.	1:1
Разраб.	Шайверенов Д.И.				Лист	Листов 1
Пров.	Токмузин Р.Р.				ТОО "УТЗ"	
Т.контр.						
Н.контр.						
Утв.						

Справ. № ТМГ-25

Подп. и дата

Инв. № дроб.

Взам. инв. №

Подп. и дата

Инв. № подл.

Левоб. пл. мен.

ЖКУИ.672233.089 ГЧ