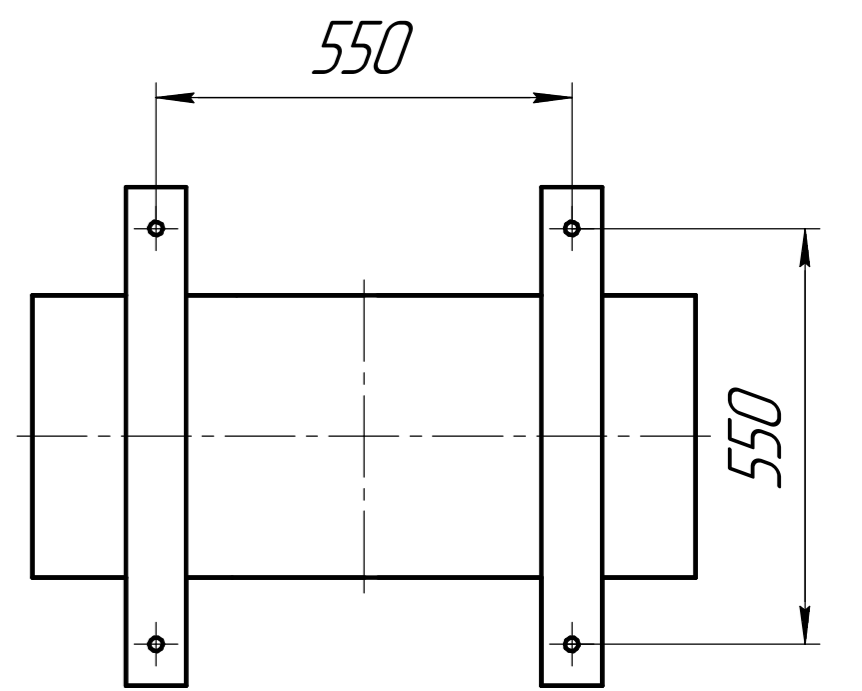
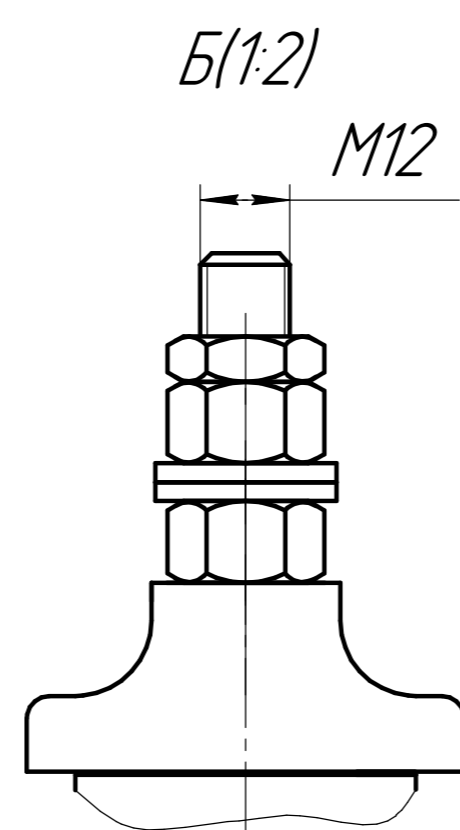
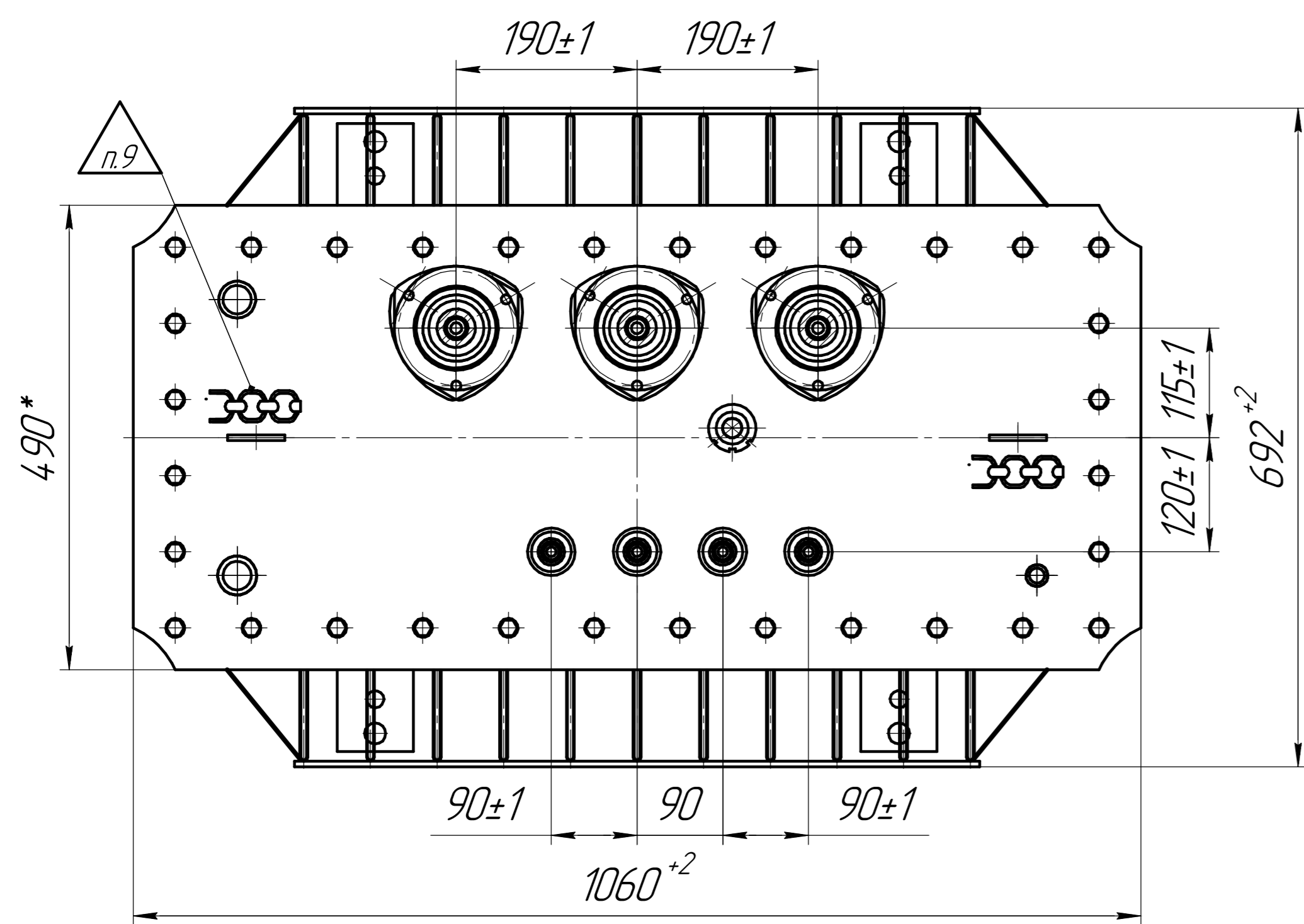
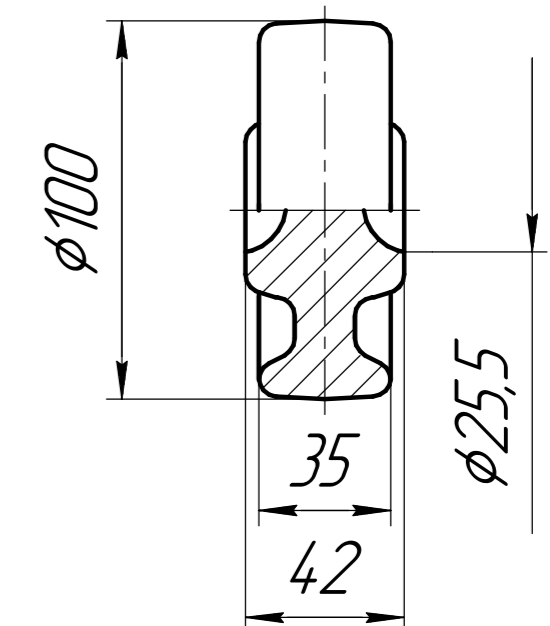


Ширина колеи катков при продольном и поперечном перемещении трансформатора

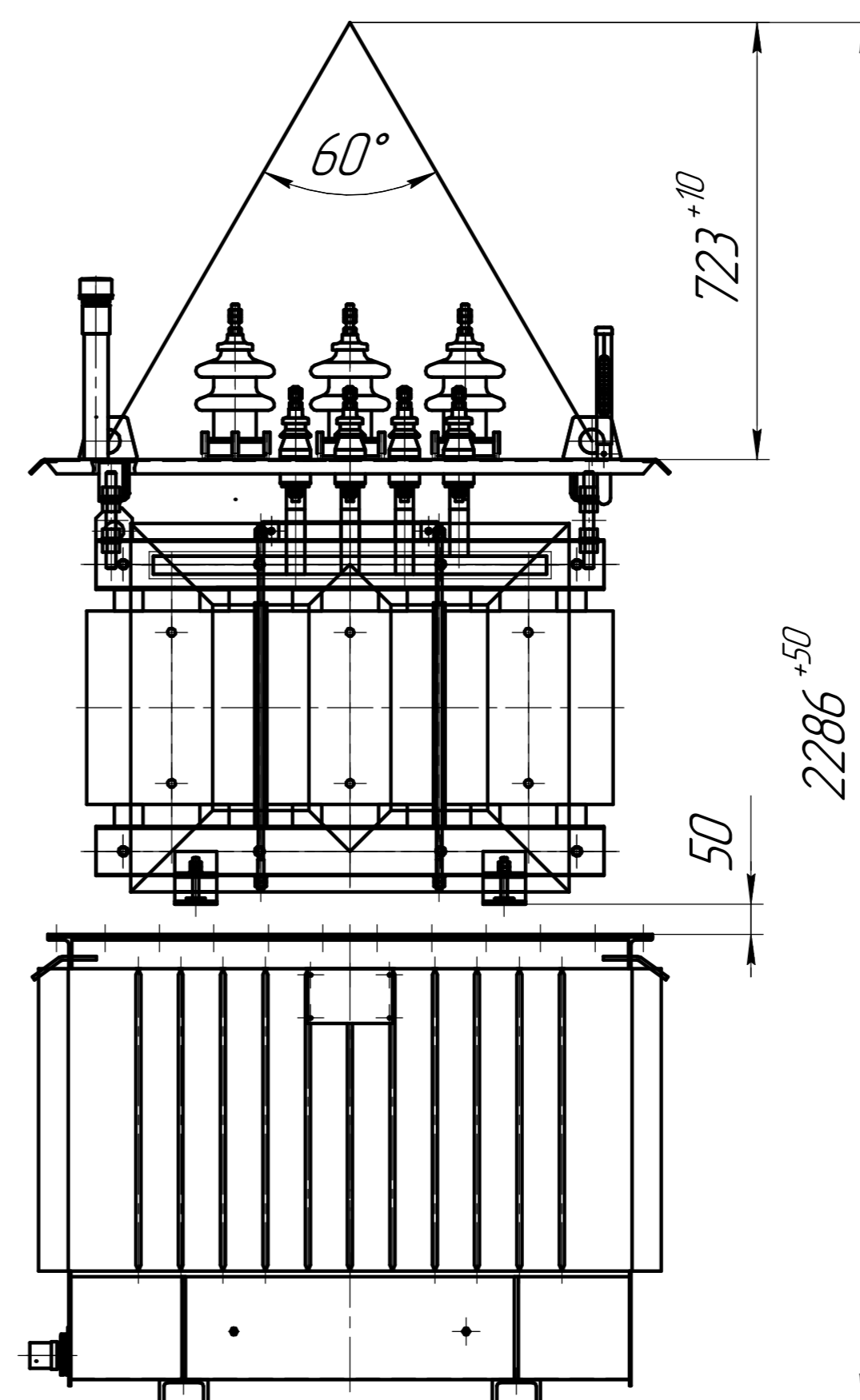
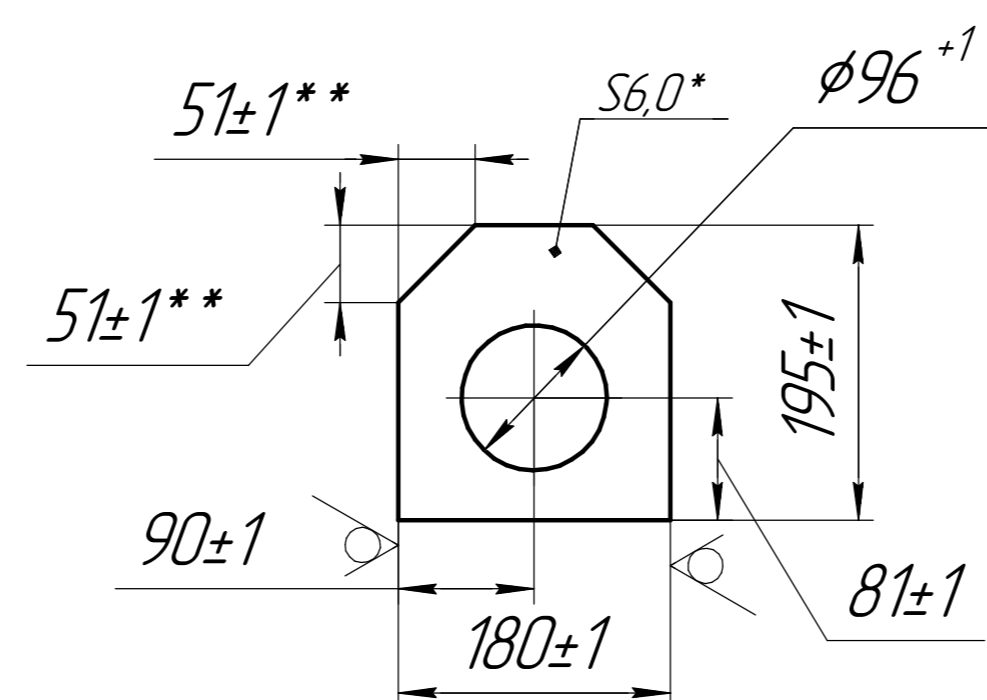


Колея для поперечного перемещения

Каток (1:2)



A:A (1:2)



Наименование	Масса, кг
Часть активная	360
Активная часть с крышкой с вводами	398
Бак с арматурой	91
Масло трансформатора	145
Полная трансформатора (с катками)	630 (640)

- 1*. Размеры для справок
2. ВНИМАНИЕ! Активная часть связана с крышкой. Подъем активной части производить за пластины, расположенные на крышке.
3. Трансформатор поставляется заводом с запломбированными пробками для взятия пробы и слива масла и крышкой трансформатора.
4. Знак strapsовки и центр масс выполнить по ГОСТ 14.192.

ЖКУИ.672233.098ГЧ				Лист	Масса	Масштаб
Трансформатор ТМГ-160				см. табл.	15	
Габаритный чертёж				Лист	Листов	1
				ТОО "УТЗ"		

Лист № 15
 Разработчик: [Имя]
 Проверен: [Имя]
 Т.контр. [Имя]
 Н.контр. [Имя]
 Утв. [Имя]