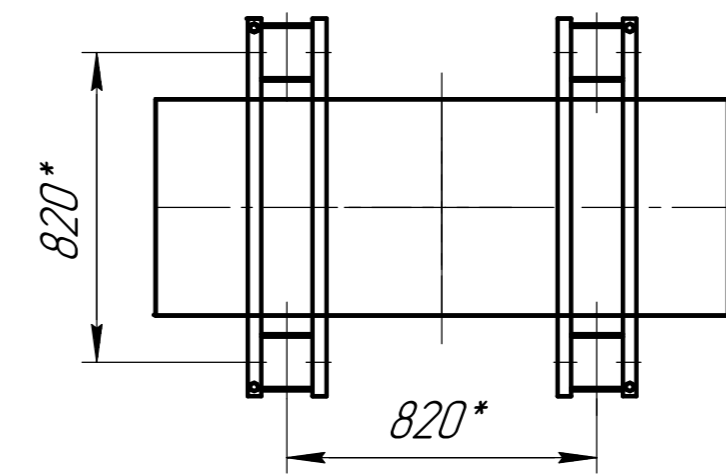


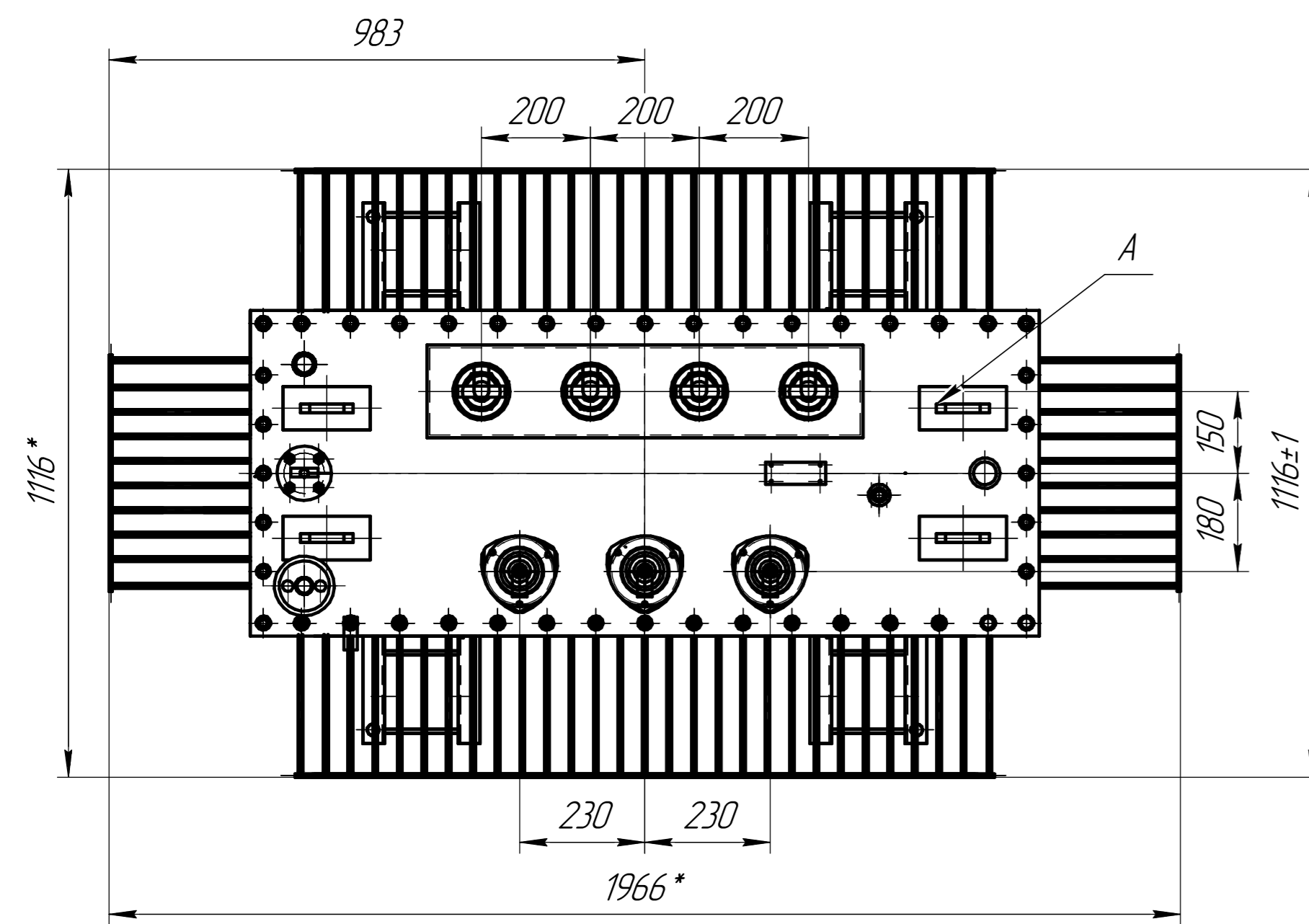
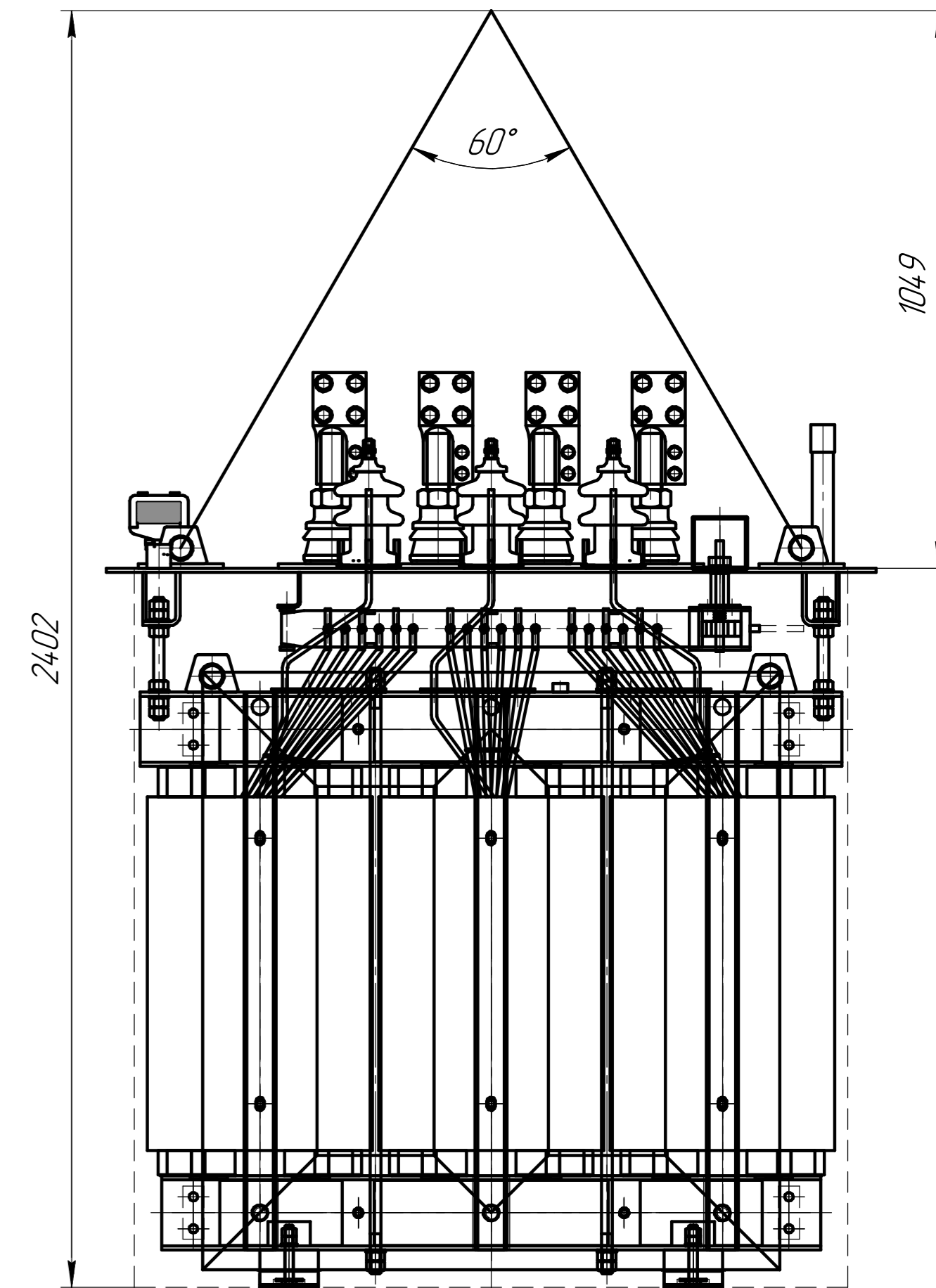
Ширина колеи катков при продольном и поперечном перемещении трансформатора (1:20)



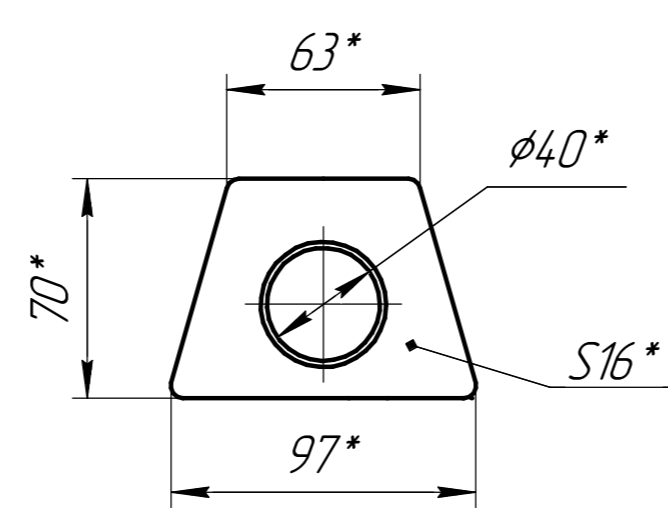
Колея для поперечного перемещения

Колея для продольного перемещения

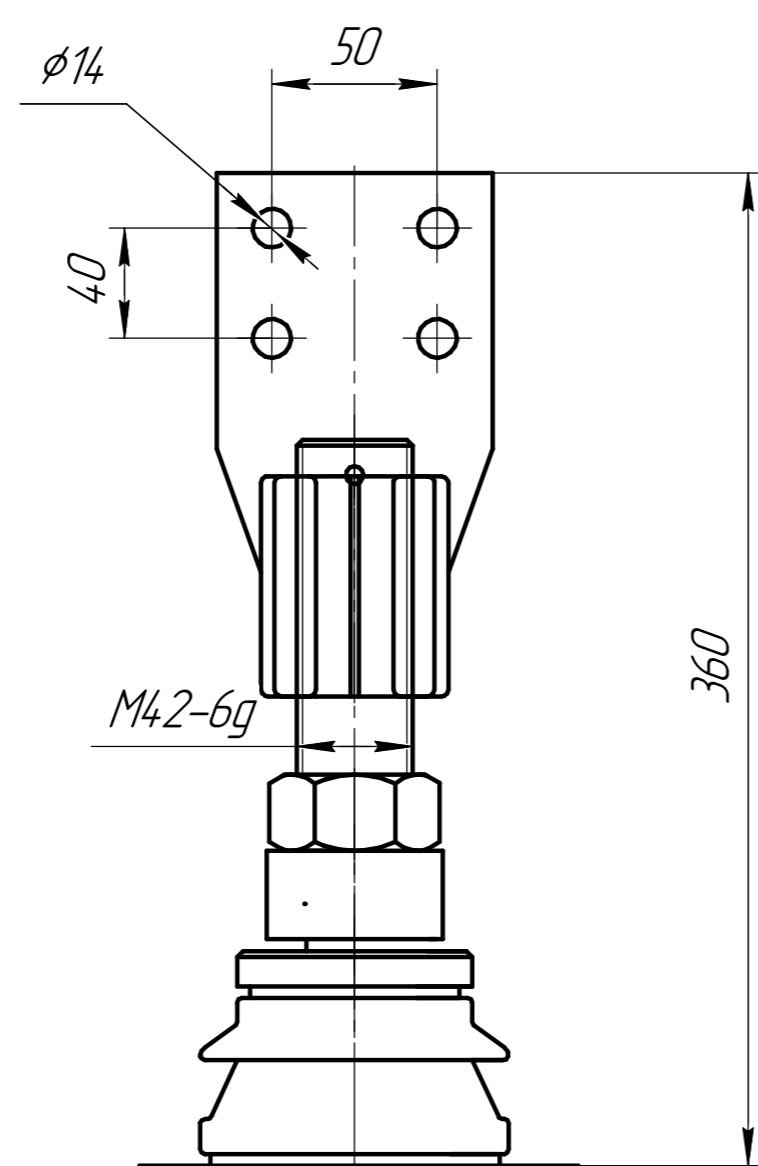
Подъем активной части



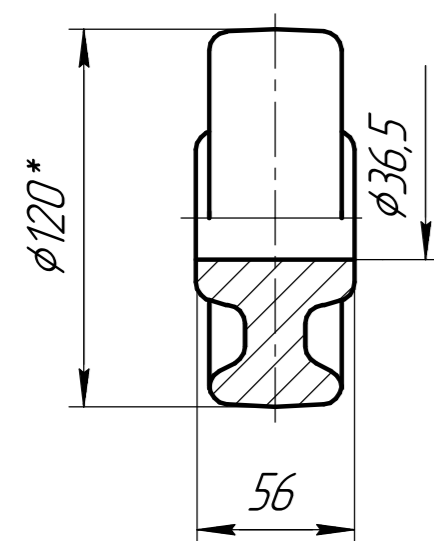
А(1:2)



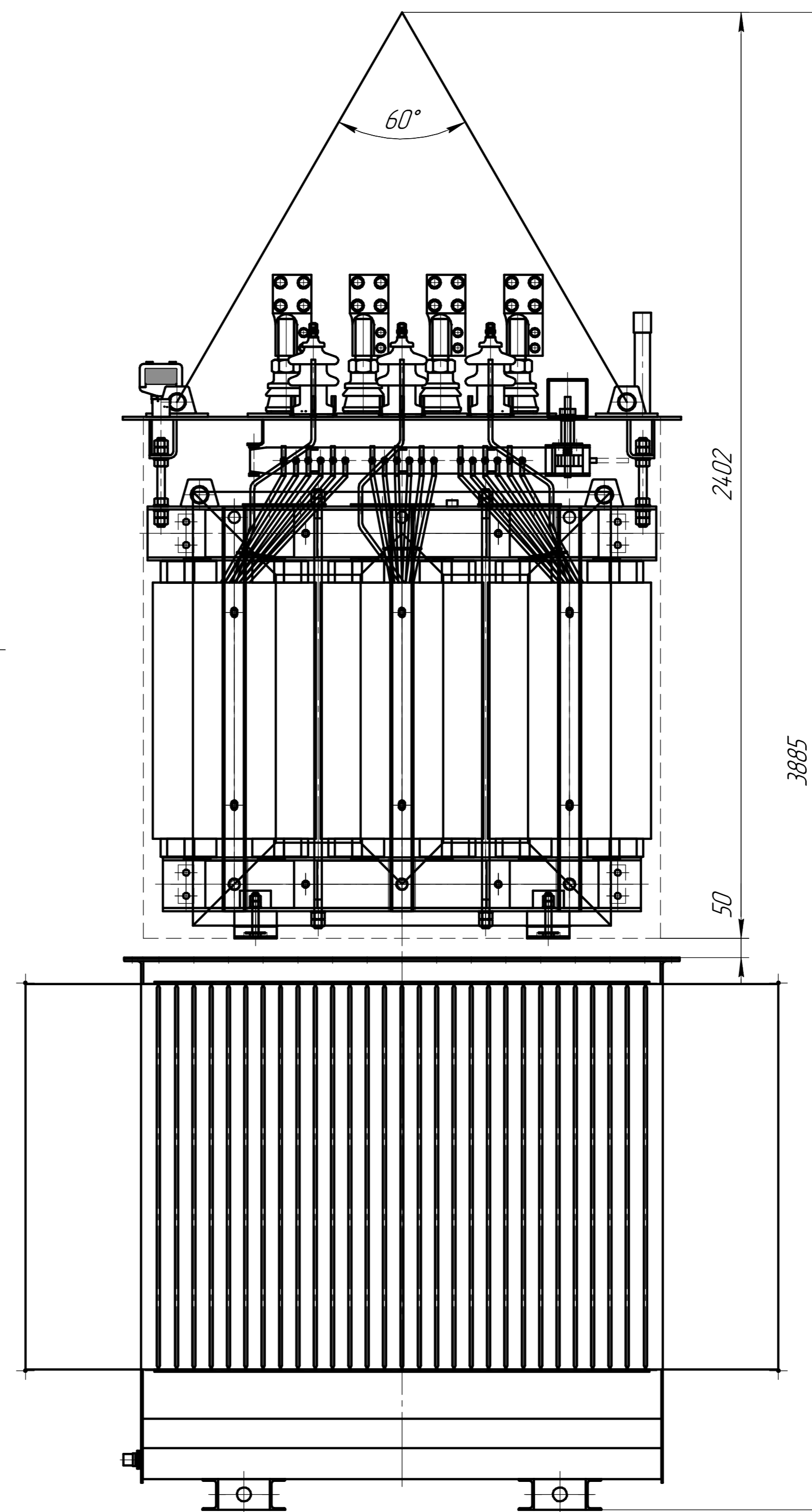
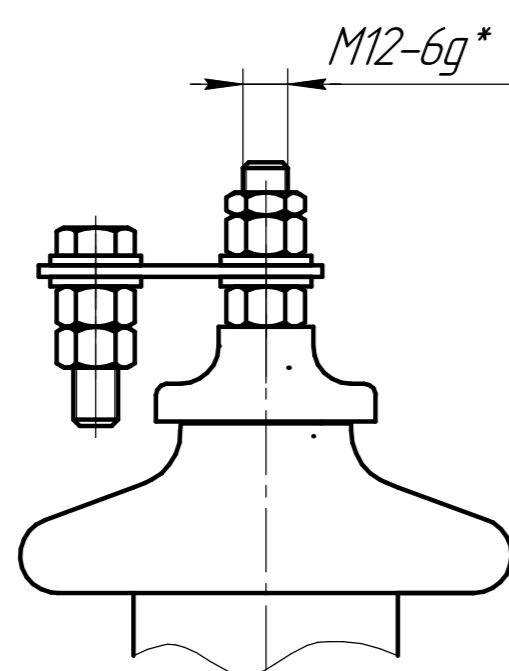
Б(1:2)



Каток (1:2)



Б(1:1)



Наименование	Масса, кг
Часть активная	1585
Крышка с установленными вводами и активной частью	1700
Бак с арматурой	610
Масло трансформатора	625
Полная трансформатора	2935

- *Размеры для справок
- ВНИМАНИЕ! Активная часть связана с крышкой. Подъем активной части производить за пластины, расположенные на крышке.
- Трансформатор поставляется заводом с запломбированными пробками для взятия пробы и слива масла и крышкой трансформатора.
- Знак строповки и центр масс выполнить по ГОСТ 14.192.

ЖКУИ.672233.096 ГЧ				Лист	Масса	Масштаб
ТМГ-1250				см.табл.		1:1
Габаритный чертёж				Лист	Листов	1
				100 "УТЗ"		