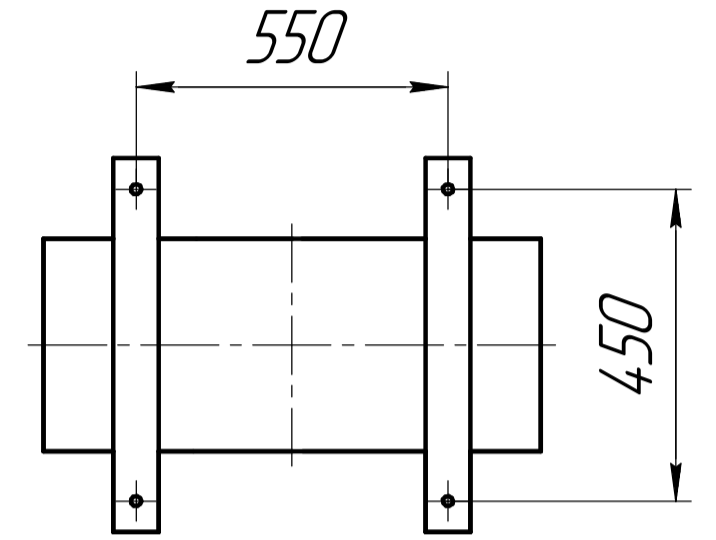
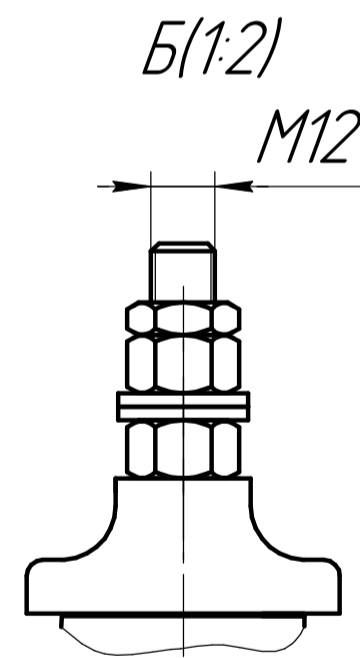
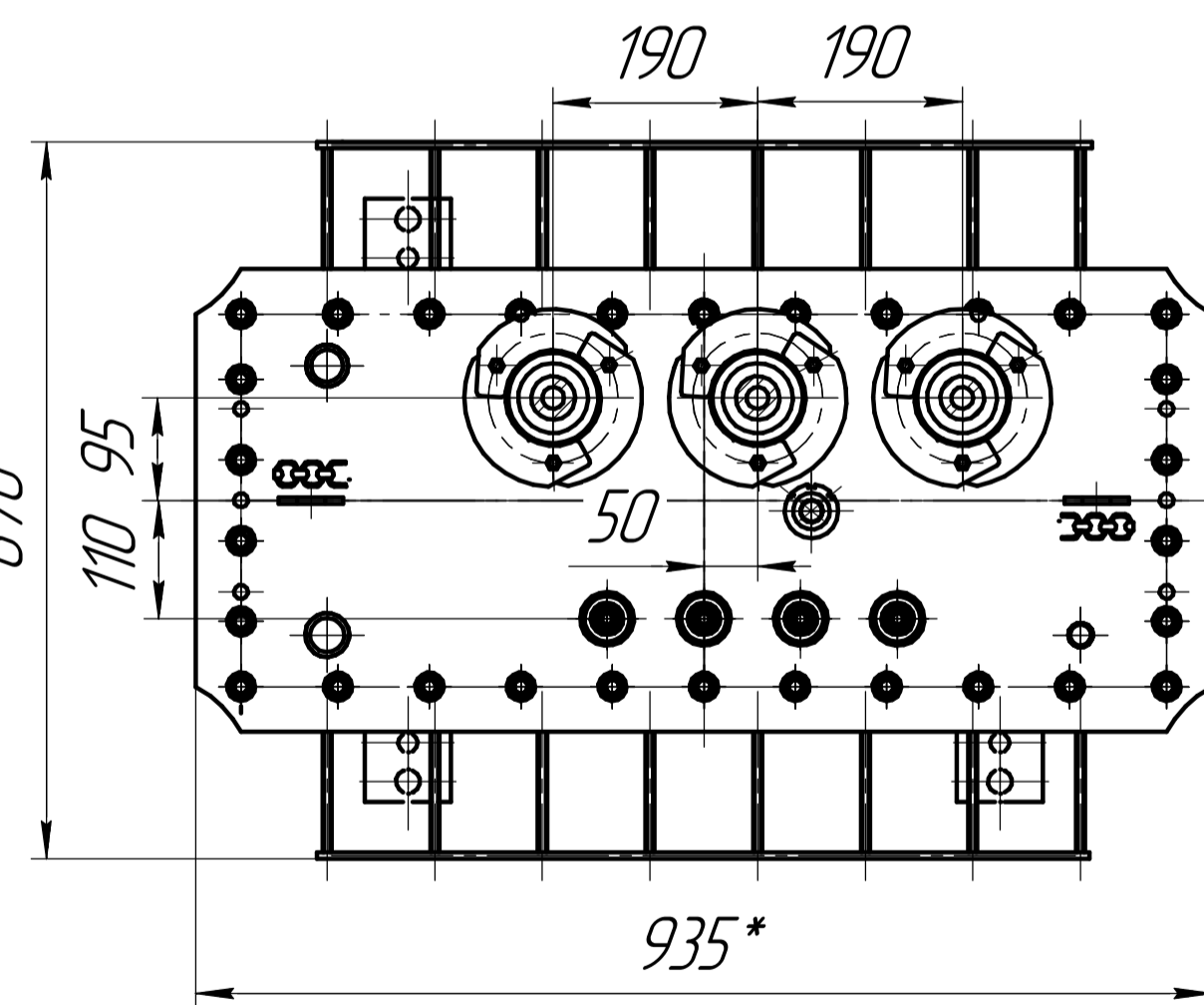


Ширина колеи катков при продольном и поперечном перемещении трансформатора

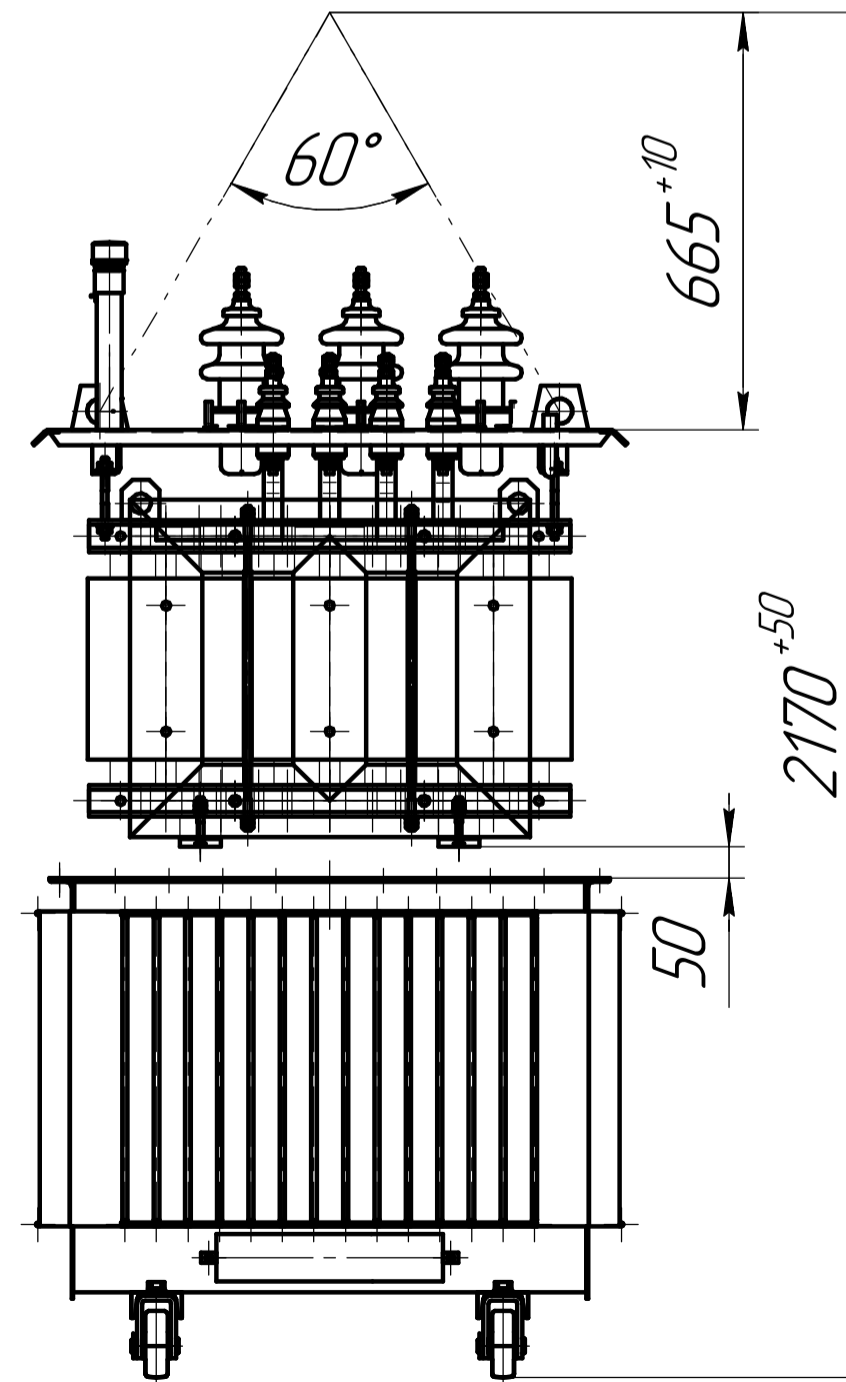


Колея для поперечного перемещения

Колея для продольного перемещения

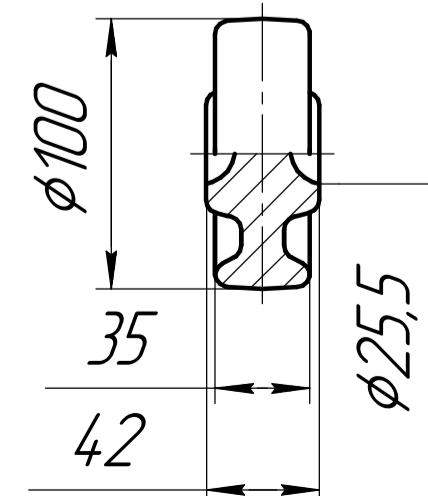
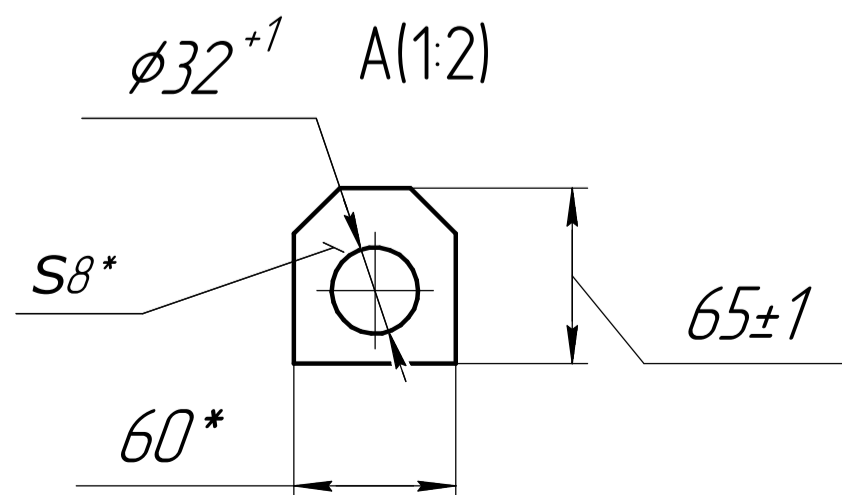


Каток (1:2)



Наименование	
Часть активная	233
Активная часть с крышкой с вводами	260
Бак с арматурой	85
Масло трансформатора	100
Полная трансформатора (с катками)	445

1. Размеры для справок
2. ВНИМАНИЕ! Активная часть связана с крышкой. Подъем активной части производить за пластины, расположенные на крышке.
3. Трансформатор поставляется заводом с запломбированными пробками для взятия пробы и слива масла и крышкой трансформатора.
4. Знак строповки и центр масс выполнить по ГОСТ 14192.



ЖКУИ 672 233.078 ГЧ				Лист	Масса	Масштаб
Изм.	Лист	№ докум.	Подп.	Дата	С.м.табл.	1:7
Разраб.	Шаймарденов Д.И.	Пров.	Токмуразин Р.Р.	Т.контр.		
Трансформатор ТМГ-100				Лист	Листов	1
Габаритный чертеж				ТОО "УТЗ"		

Лев. плеч. ЖКУИ 672 233.078

Справ. № ТМГ-100

Инд. № дробл. Подп. и дата

Инд. № подл. Подп. и дата

Инд. № подл. Подп. и дата